

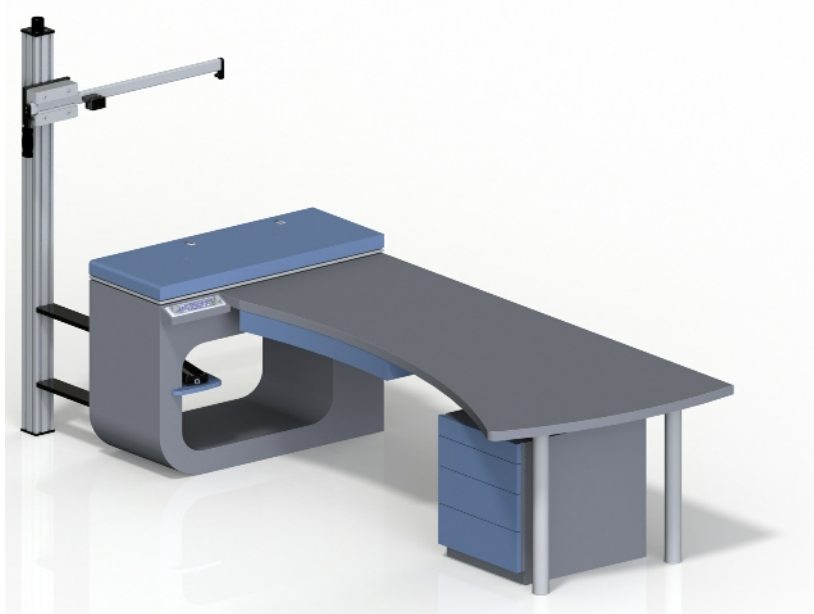


---

## **SPIRIT**

Ophthalmologische Untersuchungseinheit  
*Ophthalmic Refraction Unit*

# SPIRIT



## **SPIRIT - Refraktionseinheit im stilvollen Retro-Design**

Das stilvolle Ambiente dieser aussergewöhnlichen Untersuchungs- und Refraktionseinheit macht die **SPIRIT** zu einem echten Hingucker. Der grosse Alltagsnutzen und das unverwechselbare Design werden Sie begeistern.

Durch eine Vielzahl technischer Features lässt sich das Spektrum beliebig erweitern und erlaubt somit eine ergonomische Bedienung auf höchstem Niveau.

Durch die zahlreichen Anschluss- und Parametriermöglichkeiten integriert sich die Refraktionseinheit **SPIRIT** perfekt in Ihren Behandlungsraum.

Die Untersuchungseinheit **SPIRIT** setzt in puncto Exklusivität und Wertigkeit völlig neue Massstäbe.



## **SPIRIT - Refraction Unit In A Stylish Retro Design**

*The stylish ambience of this unusual examination and refraction unit makes the **SPIRIT** a real eye-catcher. The large everyday practicality and the unique design will inspire you.*

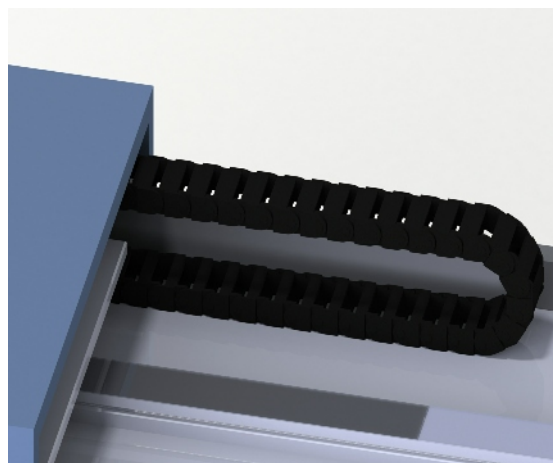
*Through a variety of technical features, the range can be extended and allows an ergonomic operation at the highest level. By a multitude of connection and parametrising possibilities, the examination unit **SPIRIT** is integrated perfectly to your examination room.*

*The examination and refraction unit **SPIRIT** sets completely new standards in exclusivity and priority.*



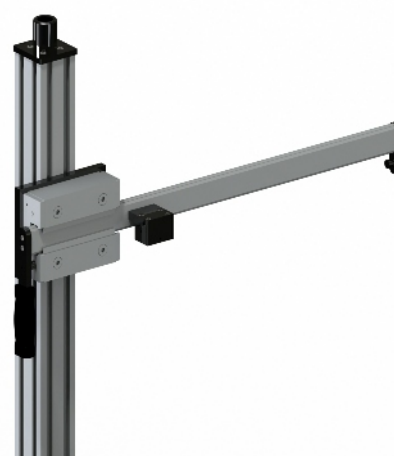
Die **Kabelschleppkette** ist ohne Aufpreis in den Gerätetisch integriert. Sie vereint hochwertiges Design und funktionale Sicherheit der zusätzlich verlegbaren Gerätekabel.

*The **cable dragchain** is integrated without surcharge into the equipment table. It unites high-quality Design and functional security of the additionally deployable equipment cables.*



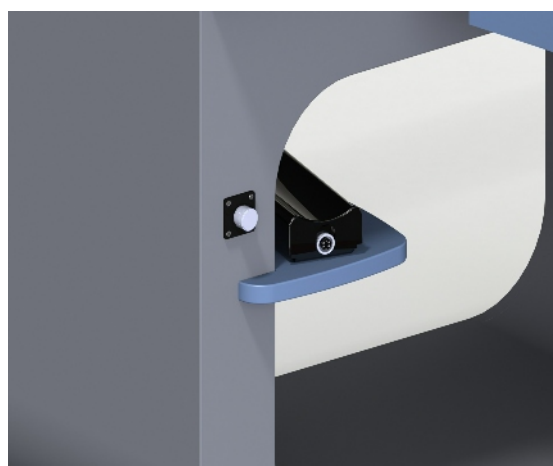
Der optional erhältliche **Phoroapterarm** – nur eines von vielen Details in unserem ergonomischen Gesamtkonzept.

*The optionally available **phoropter arm** – only one of many details in our ergonomic total concept.*



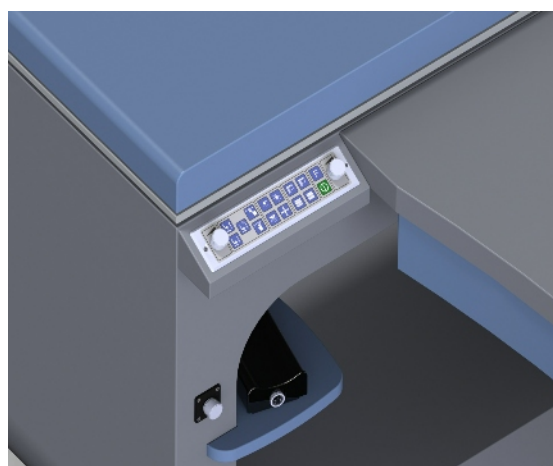
Die optional erhältliche **Wellenablage** ist mit schaltbaren Kontakten ausgerüstet. Bei der Benutzung der Handgeräte wird die Gerätespannung automatisch eingeschaltet und das Raumlicht auf eine angenehme Helligkeit gedimmt. Die Gerätespannung ist darüber hinaus stufenlos regelbar.

*The optionally available **shaft tray** is equipped with switchable contacts. During the use of the hand-held equipment the tension is switched on automatically and the interior light is dimmed on a pleasant brightness. Beyond that the equipment tension is infinitely variable.*



Die **Tastatur** MCT-15 kann wahlweise bedienerfreundlich in den Schreibtisch integriert oder an der Refraktionseinheit angebaut werden. Die optional erhältliche Tastatur MCT-22 ermöglicht eine erweiterte Bedienung.

*The **keyboard** "MCT-15" can be user-friendly integrated into the desk or installed at the refraction unit. The optionally available keyboard "MCT-22" makes an extended operation possible.*



# SPIRIT

## Technische Daten / *technical specifications*

<b>Breite / width:</b>	1000 mm
<b>Höhe / height:</b>	840 mm
<b>Tiefe / depth:</b>	400 mm
<b>Gewicht / weight:</b>	160-220 kg
<b>Nenneneingangsspannung / nominal input voltage:</b>	110-240V, 50-60Hz
<b>Schutzanforderung / protection requirements:</b>	EMVG DIN EN 60601-1-2
<b>Schutzklasse / protection class:</b>	MPG 1
<b>Schutzart / protection type:</b>	IP 20
<b>Leistungsaufnahme / power input:</b>	max. 1450W

